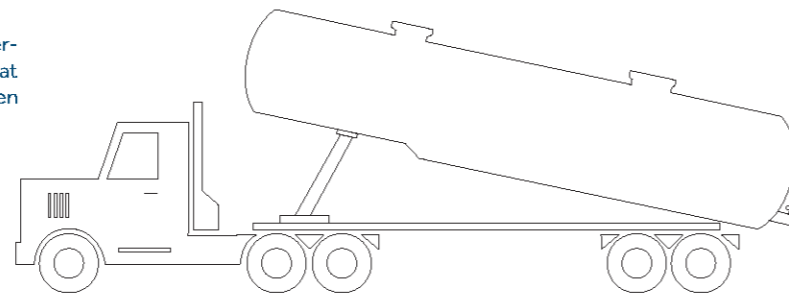


UNSERE PRODUKTIONSKETTE

VOM PULVER ODER GRANULAT - ZUM PROFIL - UND HINAUS IN DIE WELT

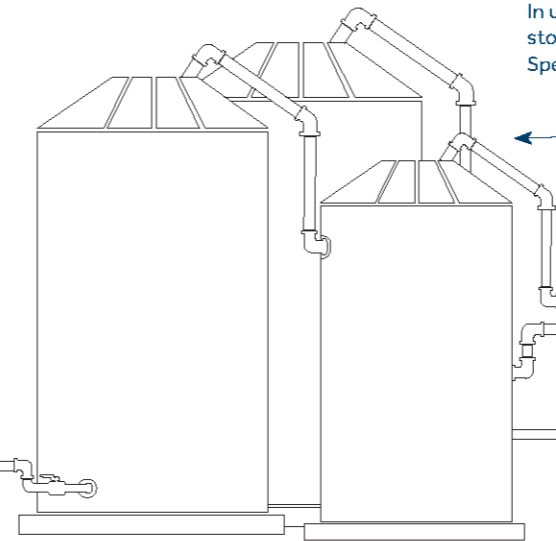
ROHSTOFFE

Unsere hochwertigen Rohstoffe werden in Form von Pulver oder Granulat per LKW angeliefert und in großen Silos gelagert.



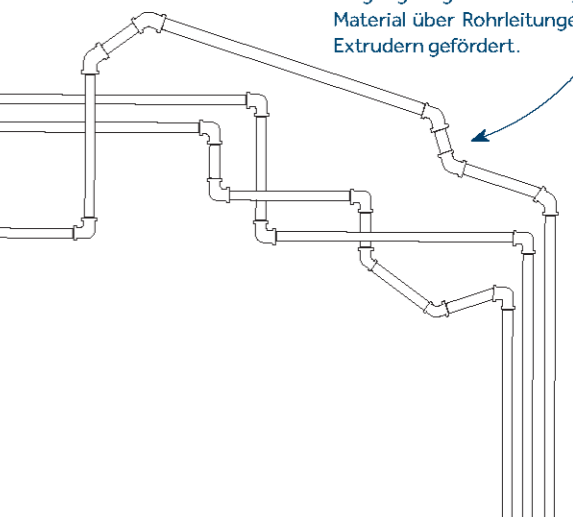
SILOS & MISCHEREI

In unserer Mischerei werden die verschiedenen Kunststoffe und Additive exakt nach Kundenwünschen und Spezifikationen zu Material gemischt.



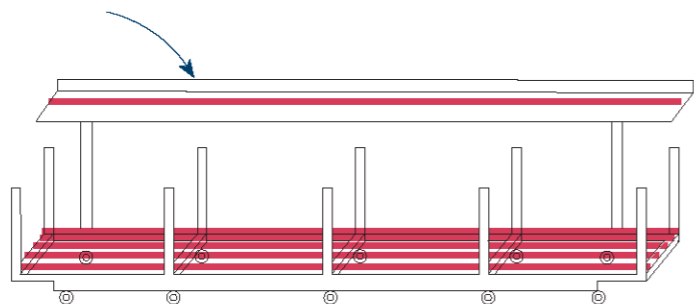
ROHRSYSTEME

Um eine kontinuierliche Materialversorgung zu gewährleisten, wird das Material über Rohrleitungen zu den Extrudern gefördert.



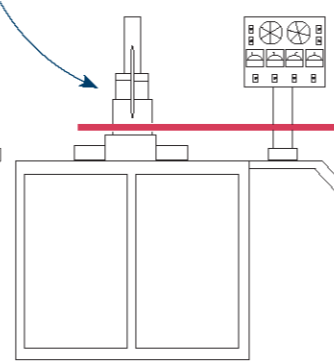
QUALITÄTSSICHERUNG

Hier werden stichprobenartig immer wieder Profile eines Produktionslaufes auf verschiedene Qualitätsmaßstäbe hin geprüft.



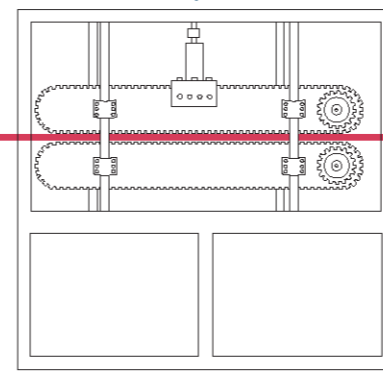
SÄGE

Eine Präzisionssäge schneidet die fertigen Profile millimetergenau auf die richtige Länge.



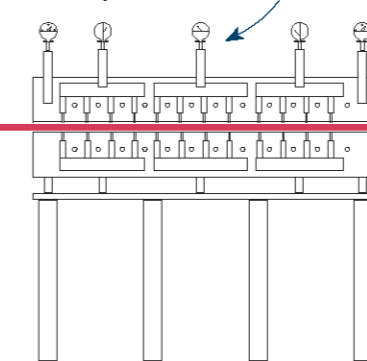
PROFILABZUG

Hier wird das fertige Profil mit gleichbleibender Geschwindigkeit abgezogen und der Profilsäge zugeführt.



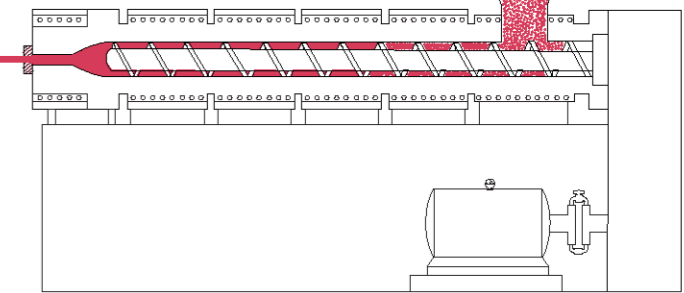
KALIBRIERUNG

Die Kunststoffschmelze gelangt in die Kalibriereinheit, in der sie mit Hilfe von Kühlwasser und Vakuum in Form gebracht wird.



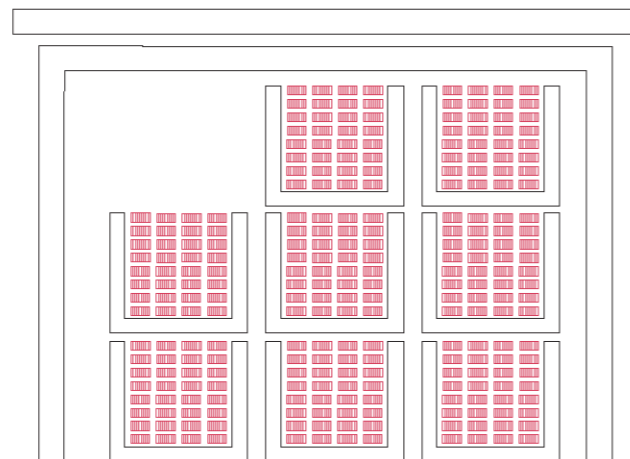
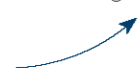
EXTRUDER

Unter hohem Druck und hoher Temperatur wird das Material schonend aufgeschmolzen, homogenisiert und über die Profildüse ausgetragen.



LANGGUTPALETTEN

Die fertigen Profile werden für einen sicheren Weitertransport in stabilen und platzsparenden Langgutpaletten verpackt.

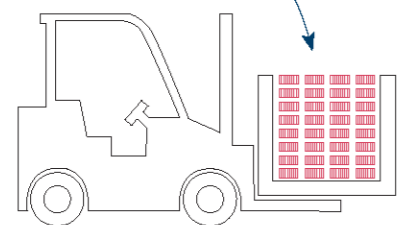


JUST IN TIME - LAGERLOGISIK

Auf 12.369 m² Fläche lagern wir unsere innovativen Produkte, um mit einem intelligenten Lagersystem unsere Kunden flexibel, termingetreu und „Just in Time“ beliefern zu können.

LAGERSYSTEM

Mit einem Gabelstapler werden die Langgutpaletten an ihren definierten Lagerort transportiert.



TRANSPORT

Von unserem Lager aus beladen wir täglich viele LKWs, die unsere innovativen Produkte an Kunden in 17 Ländern weltweit ausliefern.

